



**ARLIFT**

Аренда

# МИНИ- КРАНЫ



Работа от сети  
220 В / 380 В



Функция  
«Виртуальные стены»



Работа на перекрытиях,  
крышах, как снаружи,  
так и внутри помещений



Отличная проходимость  
в стеснённых условиях  
и на ограниченных пространствах



Удобное управление  
с помощью пульта ДУ



Возможность установки доп.  
гидравлического оборудования  
на стрелу: гусёк, вакуумный  
манипулятор, люлька, граббер



# География АРЛИФТ

Надёжная, выверенная годами стратегия позволяет компании «Арлифт» укреплять свои позиции в области строительных технологий, расширять географию распространения продукции и наращивать портфолио реализованных проектов.



## 2019

**ТОП-3 лучших арендных компаний Европы в категории средний / малый бизнес**  
по версии ERA (European Rental Association)



## 2019

**Премия за инновации и нововведения**  
по версии НААСТ (Национальная ассоциация арендодателей строительной техники)



## 2020

**Лучший арендный продукт года**  
по версии НААСТ (Национальная ассоциация арендодателей строительной техники)



## 2024

**Строим будущее в сфере аренды**  
«Арлифт» — победитель в рамках фестиваля «Инвестиции людей в аренду» (НААСТ)



# 3

страны

# 23

филиала

# 20

лет лидерства

# >4500

объектов в год

## О компании

Компания «Арлифт» является признанным лидером рынка подъёмной техники и входит в число ведущих торгово-производственных компаний, работающих в области строительства на территории Российской Федерации и стран СНГ.

С каждым годом компания «Арлифт» пополняет линейку оборудования и насыщает её современными видами техники, позволяющими решать сложнейшие строительные задачи.

## Приоритетные направления деятельности АРЛИФТ



Сдача в аренду  
спецтехники



Продажа  
спецтехники

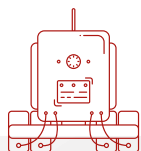


Сервисное обслуживание  
спецтехники

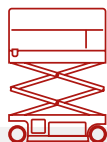


Производство  
вакуумных захватов

## Линейка оборудования



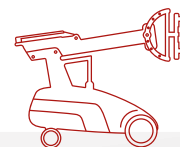
Вакуумные  
захваты



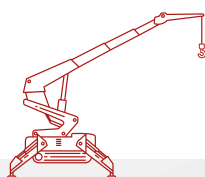
Ножничные  
подъёмники



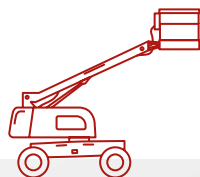
Мачтовые  
подъёмники



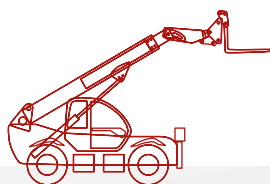
Стеклороботы



Мини-краны



Телескопические  
подъёмники



Телескопические  
погрузчики



Коленчатые  
подъёмники



# МИНИ-КРАНЫ

## Аренда

- Аренда техники на любой период
- Доставка в любую точку России и СНГ
- Услуги профессионального оператора
- Обслуживание арендованной техники
- Бесплатный выезд специалиста на осмотр объекта
- Большой функционал при оптимальной стоимости

**Мини-краны — технологичное оборудование, позволяющее выполнять работы по монтажу или подъёму грузов в стеснённых условиях как снаружи, так и внутри помещений.**

## Особенности



Большая грузоподъёмность на вылете стрелы



Удобное управление с помощью пульта ДУ



Работа на перекрытиях, крышах, как снаружи, так и внутри помещений



Отличная проходимость в стеснённых условиях и на ограниченных пространствах



Функция «Виртуальные стены»



Работа от сети 220 В / 380 В



Глубина опускания груза до 120 метров



Встроенная интеллектуальная система



Перевоз груза в «зубах» (Pick & Carry)



Возможность установки доп. гидравлического оборудования на стрелу: гусёк, вакуумный манипулятор, люлька, граббер

**Компания «Арлифт» располагает крупнейшим арендным парком мини-кранов в России и странах СНГ**

# SPB209CP



Грузоподъёмность

**990 кг**

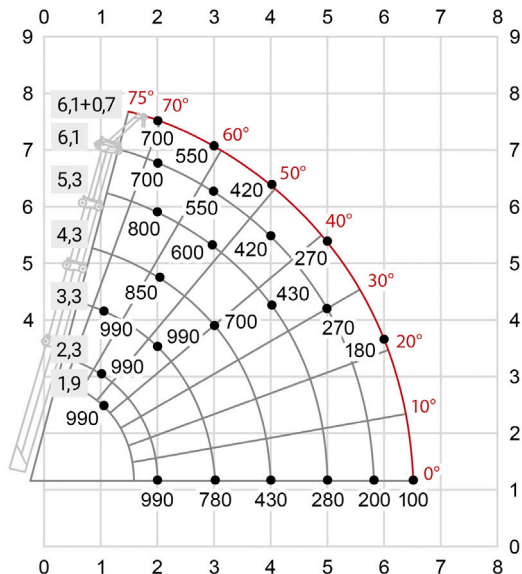
Вес

**1450 кг**

Габариты

**2530 × 770 × 1600 мм**

- Макс. высота подъёма ..... **7,5 м**
- Горизонтальный вылет ..... **6,5 м**
- Зона стабилизации ..... **3250 × 3990 мм**
- Макс. нагрузка на аутригеры ..... **1050 кг**
- Давление гусениц на грунт ..... **0,4 кгс/см<sup>2</sup>**
- Трос ..... **53 м**
- Двигатель ..... **7,6 кВт / 10,4 л.с.**
- Тип двигателя ..... **бензин / сеть 380 В**
- Объём топливного бака ..... **6,7 л**
- Угол поворота ..... **280°**
- Функция раздвижения гусениц



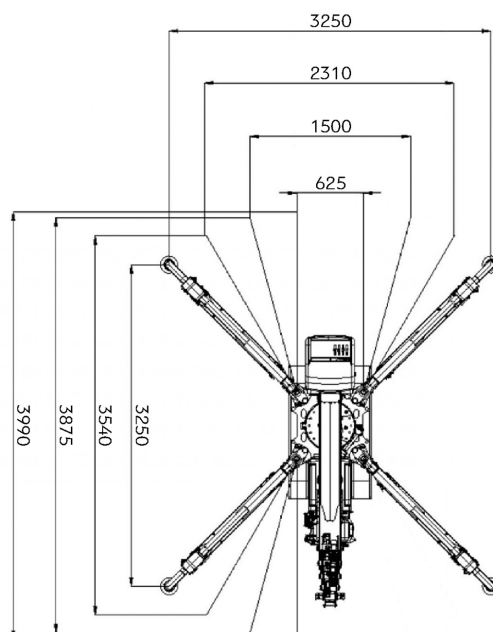
### Глубина опускания крюка

Двукратная запасовка  
**990 кг**

**25 м**

Однократная запасовка  
**495 кг**

**50 м**



# SPD360CDH



Грузоподъёмность

**1800 кг**

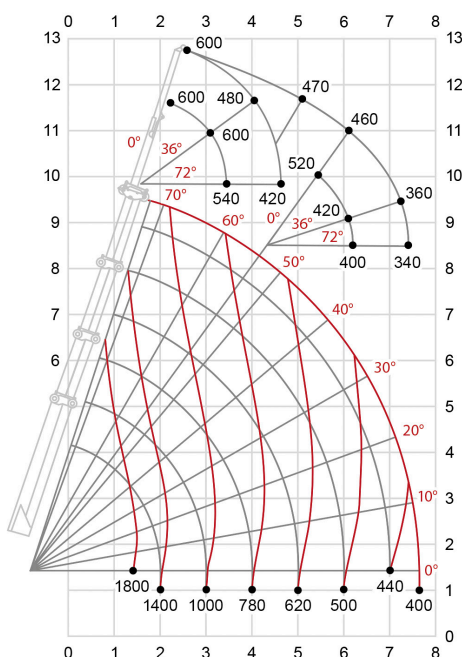
Вес

**2700 кг**

Габариты

**3100 × 800 × 1990 мм**

- Макс. высота подъёма ..... **13 м**
- Горизонтальный вылет ..... **10,5 м**
- Зона стабилизации ..... **4000 × 4000 мм**
- Макс. нагрузка на аутригеры ..... **1900 кг**
- Давление гусениц на грунт ..... **0,44 кгс/см<sup>2</sup>**
- Трос ..... **60 м**
- Двигатель ..... **14,9 кВт / 20 л.с.**
- Тип двигателя ..... **дизель / сеть 380 В**
- Объём топливного бака ..... **6 л**



### Глубина опускания крюка

**1800 кг**

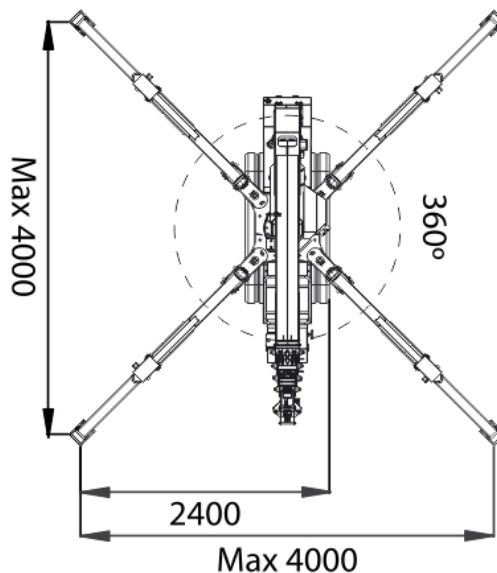
Трёхкратная запасовка  
**20 м**

**1200 кг**

Двукратная запасовка  
**30 м**

**600 кг**

Однократная запасовка  
**60 м**



МИНИ-КРАН

# SPX527CDH



Грузоподъёмность

**2700 кг**

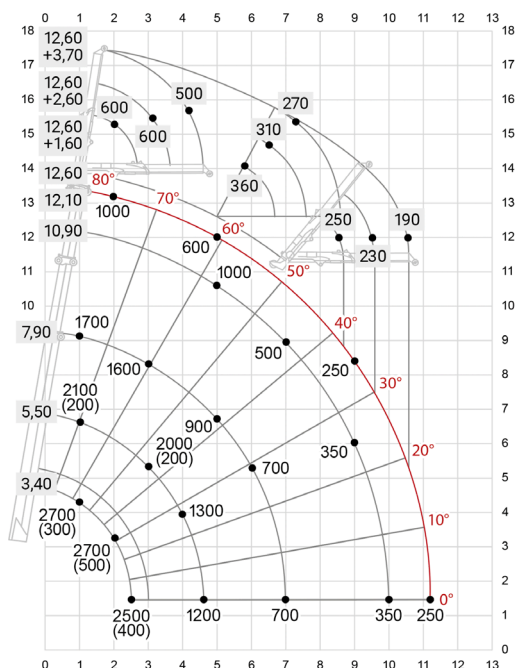
Вес

**3900 кг**

Габариты

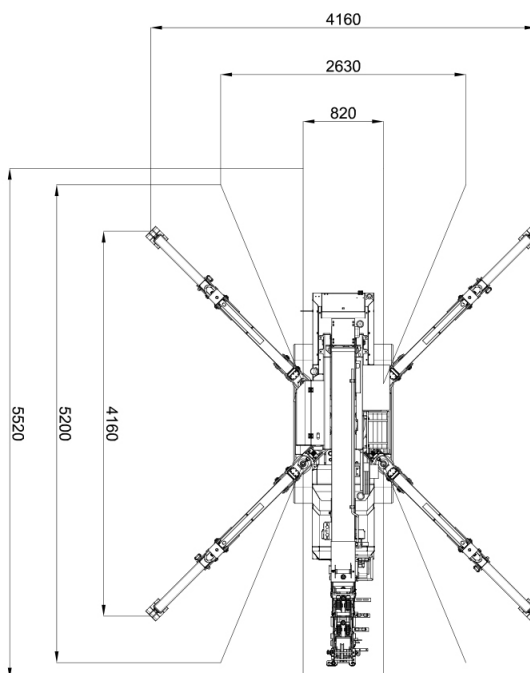
**4150 × 1100 × 1960 мм**

- Макс. высота подъёма ..... **17 м**
- Горизонтальный вылет ..... **11,2 м**
- Зона стабилизации ..... **4160 × 4160 мм**
- Макс. нагрузка на аутригеры ..... **2700 кг**
- Давление гусениц на грунт ..... **0,53 кгс/см<sup>2</sup>**
- Трос ..... **60 / 120 м**
- Двигатель ..... **18,7 кВт / 25 л.с.**
- Тип двигателя ..... **дизель / сеть 380 В**
- Объём топливного бака ..... **25 л**



## Глубина опускания крюка

- 2700 кг**  
Трёхкратная запасовка  
**20 м**
- 1800 кг**  
Двукратная запасовка  
**30 м**
- 900 кг**  
Однократная запасовка  
**60 м**



# SPX1040CDH



Грузоподъемность

**4000 кг**

Вес

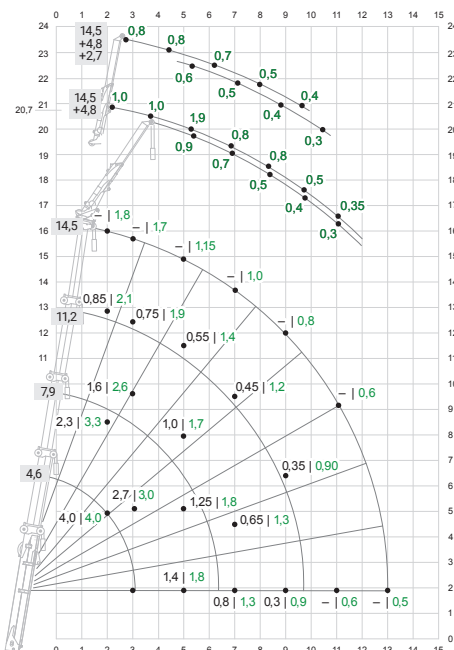
**7500 кг**

Габариты

**5387 × 1450 × 2036 мм**

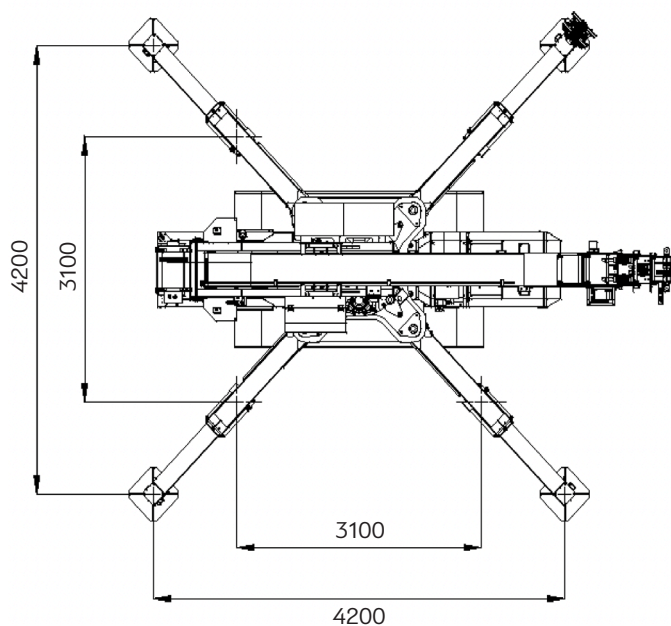
- Макс. высота подъема ..... **23,5 м**
- Горизонтальный вылет ..... **13 м**
- Зона стабилизации ..... **4200 × 4200 мм**
- Макс. нагрузка на аутригеры ..... **4500 кг**
- Давление гусениц на грунт ..... **0,59 кгс/см<sup>2</sup>**

- Трос ..... **125 м**
- Двигатель ..... **18,7 кВт / 25 л.с.**
- Тип двигателя ..... **дизель / сеть 380 В**
- Объем топливного бака ..... **20 л**
- Перевозка груза ..... **2000 кг**



### Глубина опускания крюка

- 4000 кг**  
Четырехкратная запасовка  
**31,2 м**
- 3000 кг**  
Трехкратная запасовка  
**41,6 м**
- 2000 кг**  
Двукратная запасовка  
**62,5 м**
- 1000 кг**  
Однократная запасовка  
**125 м**





# SPX1275CDH



Грузоподъёмность

## 7500 кг

Вес

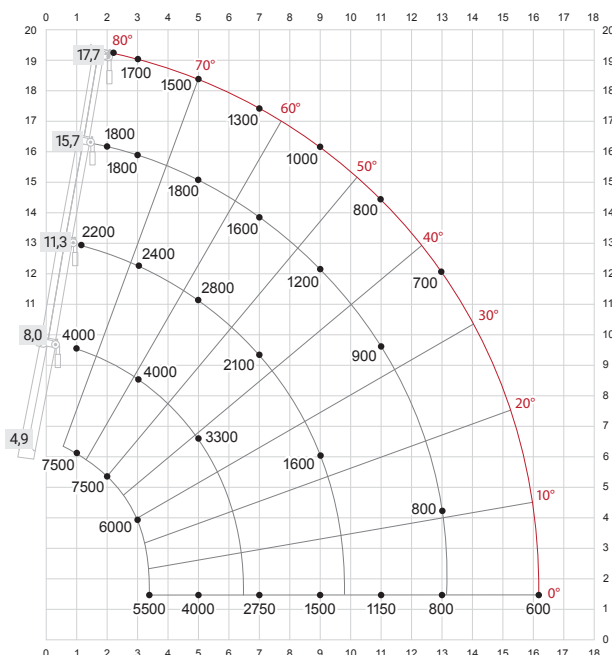
## 9000 кг

Габариты

## 5727 × 1450 × 2038 мм

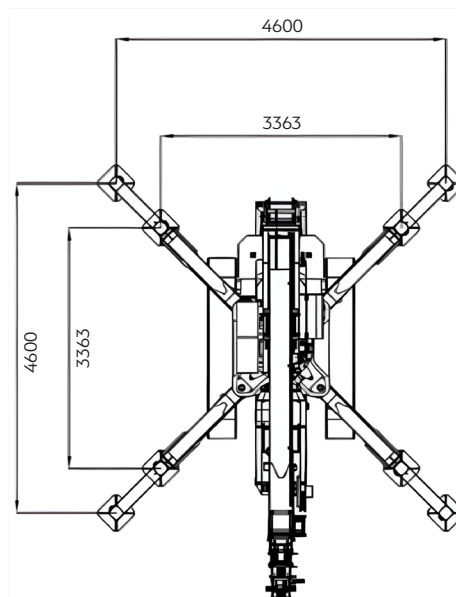
- Макс. высота подъёма ..... **26,5 м**
- Горизонтальный вылет ..... **16 м**
- Зона стабилизации ..... **4600×4600 мм**
- Макс. нагрузка на аутригеры ..... **6800 кг**
- Давление гусениц на грунт ..... **0,72 кгс/см<sup>2</sup>**

- Трос ..... **125 м**
- Двигатель ..... **26,9 кВт / 36 л.с.**
- Тип двигателя ..... **дизель / сеть 380 В**
- Объём топливного бака ..... **20 л**



### Глубина опускания крюка

- **7500 кг**  
Шестикратная запасовка  
**20,8 м**
- **6250 кг**  
Пятикратная запасовка  
**25 м**
- **5000 кг**  
Четырёхкратная запасовка  
**31,2 м**
- **3750 кг**  
Трёхкратная запасовка  
**41,6 м**
- **2500 кг**  
Двукратная запасовка  
**62,5 м**
- **1250 кг**  
Однократная запасовка  
**125 м**



# SPX1280CDH



Грузоподъёмность

**8000 кг**

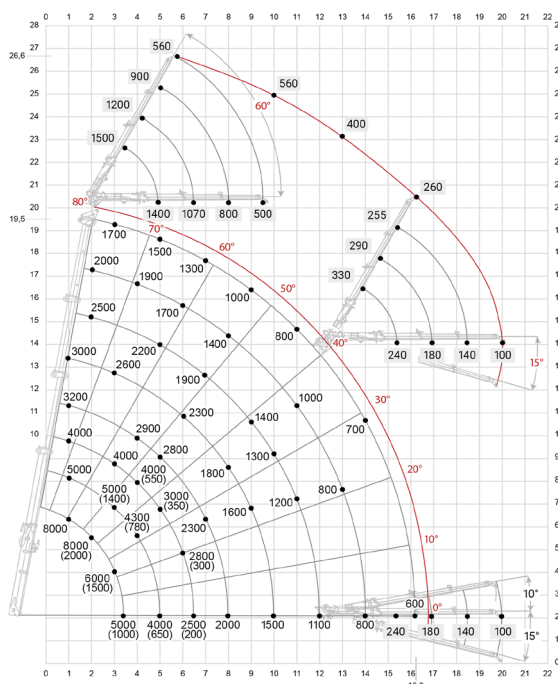
Вес

**9565 кг**

Габариты

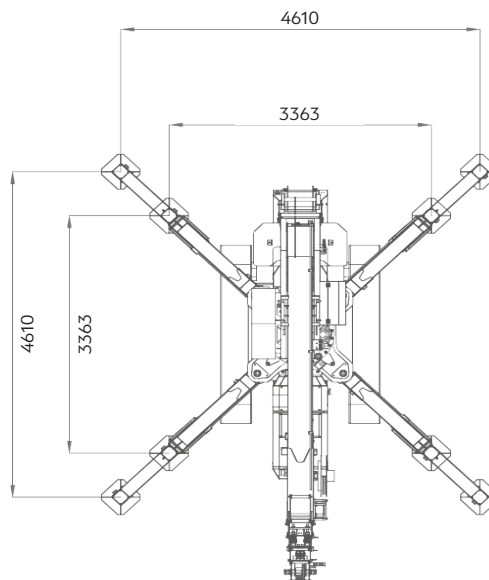
**5730×1450×2040 мм**

- Макс. высота подъёма ..... **26,6 м**
- Горизонтальный вылет ..... **20 м**
- Зона стабилизации ..... **4610×4610 мм**
- Макс. нагрузка на аутригеры ..... **6800 кг**
- Давление гусениц на грунт ..... **0,72 кгс/см<sup>2</sup>**
- Трос ..... **125 м**
- Двигатель ..... **18,5 кВт / 25 л.с.**
- Тип двигателя ..... **дизель / сеть 380 В**
- Объём топливного бака ..... **24 л**
- Перевозка груза ..... **2000 кг**



### Глубина опускания крюка

- **8000 кг**  
Шестикиратная запасовка  
**20,8 м**
- **6660 кг**  
Пятикратная запасовка  
**25 м**
- **5330 кг**  
Четырёхкратная запасовка  
**31,2 м**
- **3990 кг**  
Трёхкратная запасовка  
**41,6 м**
- **2660 кг**  
Двукратная запасовка  
**62,5 м**
- **1330 кг**  
Однократная запасовка  
**125 м**





Грузоподъёмность

## 2500 кг

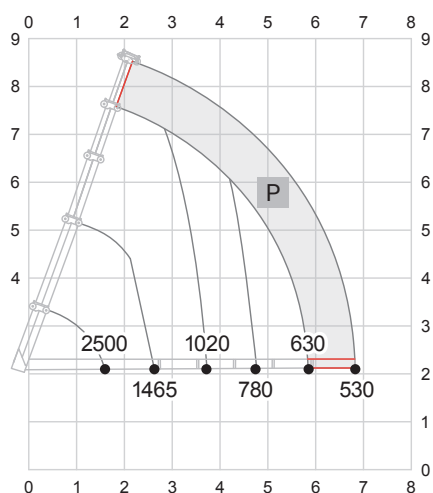
Вес

## 1500 кг

Габариты

## 2495×780×1850 мм

- Макс. высота подъёма ..... **8 м**
- Горизонтальный вылет ..... **6,8 м**
- Зона стабилизации ..... **4560×4560 мм**
- Макс. нагрузка на аутригеры ..... **1530 кг**
- Давление гусениц на грунт ..... **0,42 кгс/см<sup>2</sup>**
- Трос ..... **36 м**
- Двигатель ..... **7,6 кВт / 10,4 л.с.**
- Тип двигателя ..... **бензин / сеть 380 В**
- Объём топливного бака ..... **6,7 л**



**Глубина опускания крюка**

**950 кг**

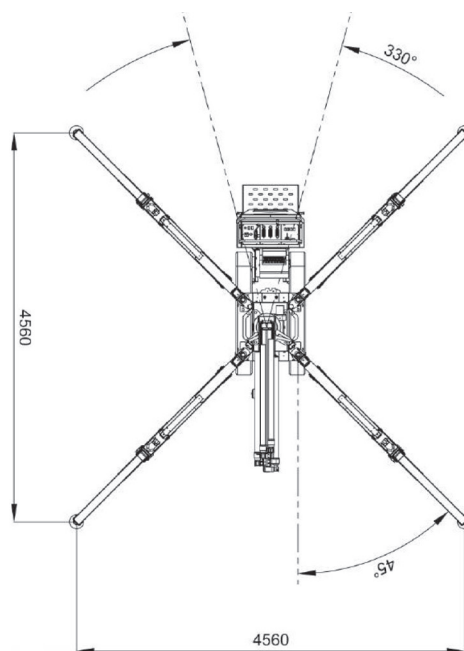
Двукратная запасовка

**18 м**

**475 кг**

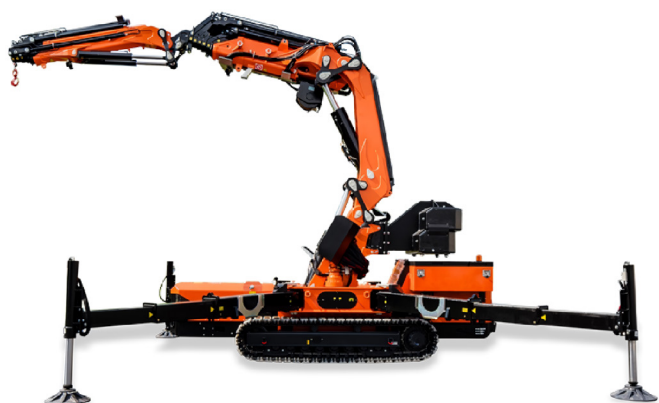
Однократная запасовка

**36 м**



# JF545CDH-2

Эксклюзивное предложение в России



Грузоподъёмность

**15 500 кг**

Вес

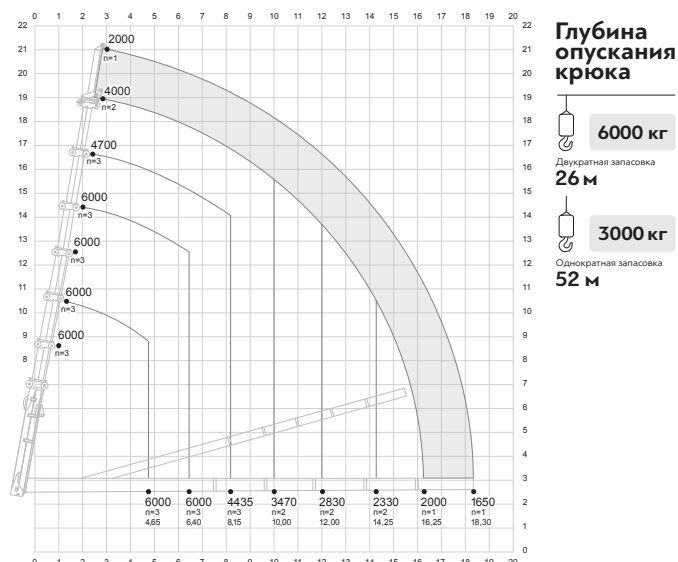
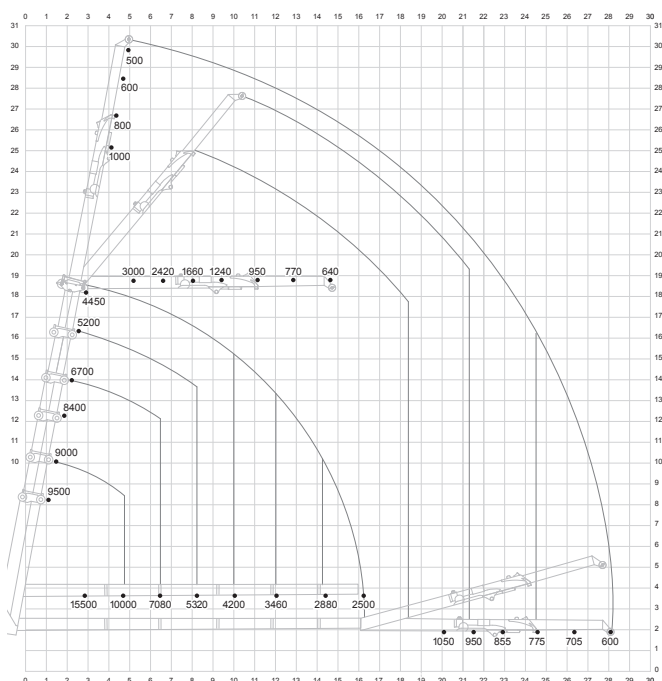
**19 125 кг**

Габариты

**5450×1840×2910 мм**

- Макс. высота подъёма ..... **31 м**
- Горизонтальный вылет ..... **28 м**
- Зона стабилизации ..... **6700×6700 мм**
- Макс. нагрузка на аутригеры ..... **11 250 кг**
- Давление гусениц на грунт ..... **0,85 кгс/см<sup>2</sup>**

- Трос ..... **60 м**
- Двигатель ..... **55,4 кВт / 74,3 л.с.**
- Тип двигателя ..... **дизель / сеть 380 В**
- Объём топливного бака ..... **70 л**



# ARLIFT SPD129HJ



Грузоподъёмность

**2980 кг**

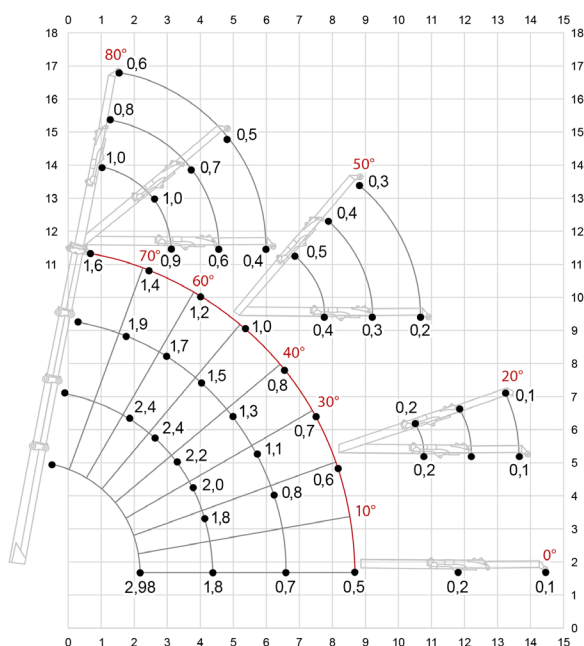
Вес

**2900 кг**

Габариты

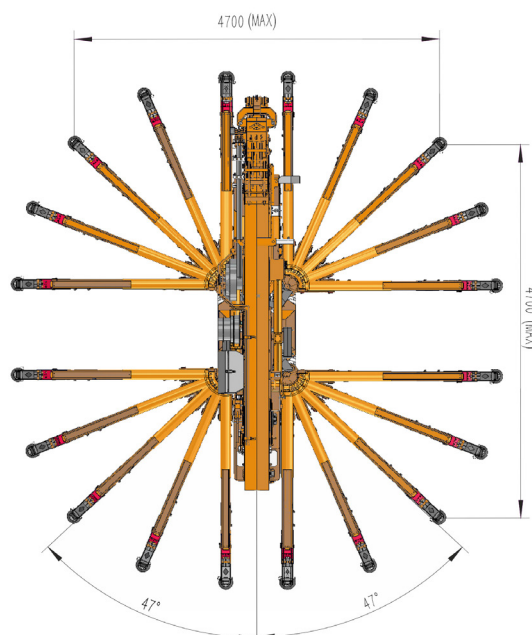
**3900×1050×1950 мм**

- Макс. высота подъёма ..... **11,2 м**
- Горизонтальный вылет ..... **8,7 м**
- Зона стабилизации ..... **4700×4700 мм**
- Угол поворота башни ..... **360°**
- Давление гусениц на грунт ..... **0,52 кгс/см<sup>2</sup>**
- Трос ..... **50 м**
- Двигатель ..... **11,8 кВт / 2300 об/мин**
- Тип двигателя ..... **дизель / сеть 220 В**
- Объём топливного бака ..... **40 л**
- Ёмкость аккумулятора ..... **12 В, 60 А·ч**



## Глубина опускания крюка

- 2980 кг**  
Четырёхкратная запасовка  
**10 м**
- 1450 кг**  
Двукратная запасовка  
**20 м**
- 725 кг**  
Однократная запасовка  
**40 м**



# МС-354



Грузоподъёмность

## 3000 кг

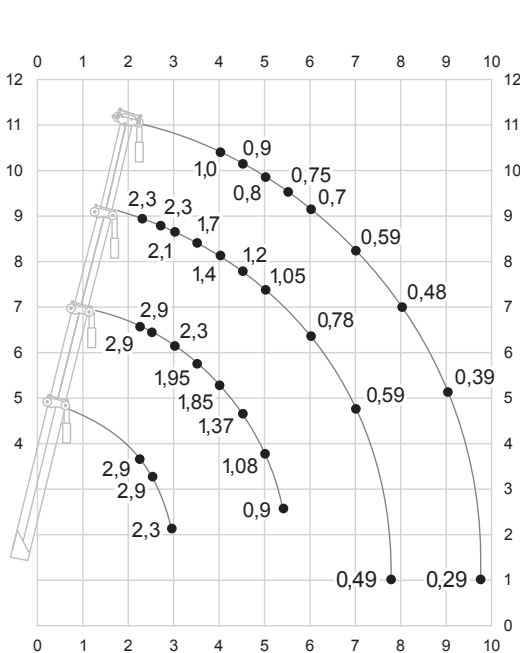
Вес

## 3120 кг

Габариты

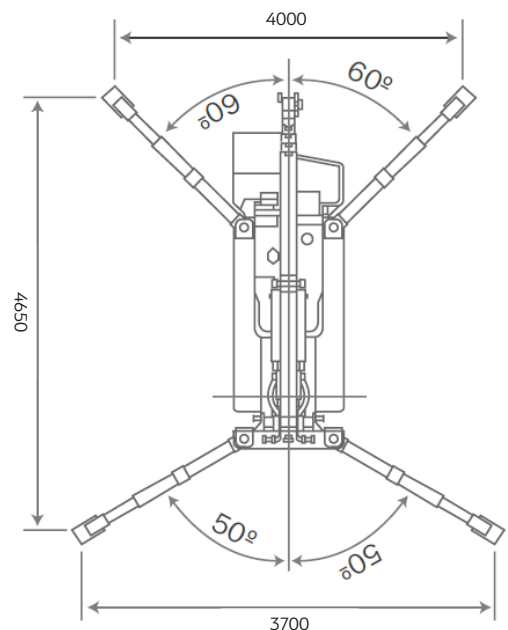
## 4150×1300×1845 мм

- Макс. высота подъёма ..... **11 м**
- Горизонтальный вылет ..... **9,8 м**
- Зона стабилизации ..... **4000×4650 мм**
- Трос ..... **63 м**
- Двигатель ..... **15,2 кВт / 20,7 л.с.**
- Тип двигателя ..... **дизель**
- Объём топливного бака ..... **35 л**
- Преодолеваемый уклон ..... **20°**
- Вращение башни ..... **360°**



### Глубина опускания крюка

- 3000 кг**  
Четырёхкратная запасовка  
**15,75 м**
- 1500 кг**  
Двукратная запасовка  
**31,5 м**
- 750 кг**  
Однократная запасовка  
**63 м**



# MC-405



Грузоподъёмность

## 3830 кг

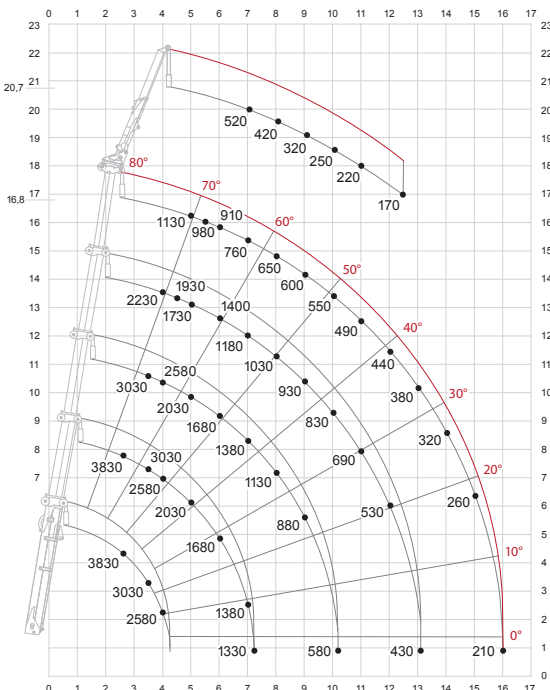
Вес

## 5600 кг

Габариты

## 4980×1380×1980 мм

- Макс. высота подъёма ..... **16,8 м**
- Горизонтальный вылет ..... **16 м**
- Зона стабилизации ..... **5786×5520 мм**
- Трос ..... **82 м**
- Двигатель ..... **21,8 кВт / 29,6 л.с.**
- Тип двигателя ..... **дизель / сеть 380 В**
- Объём топливного бака ..... **60 л**



### Глубина опускания крюка

**3830 кг**

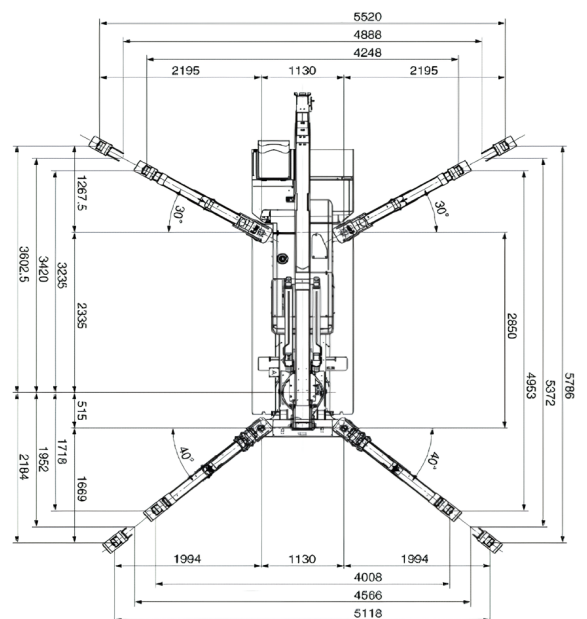
Четырёхкратная запасовка  
**20,05 м**

**1930 кг**

Двукратная запасовка  
**41 м**

**970 кг**

Однократная запасовка  
**82 м**





Грузоподъёмность

## 5400 кг

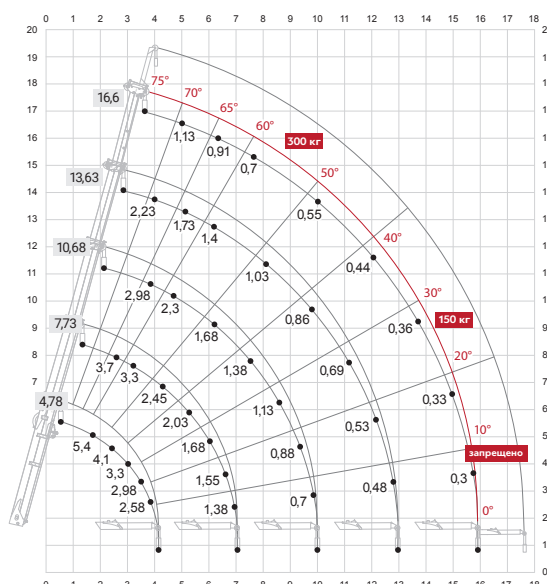
Вес

## 6500 кг

Габариты

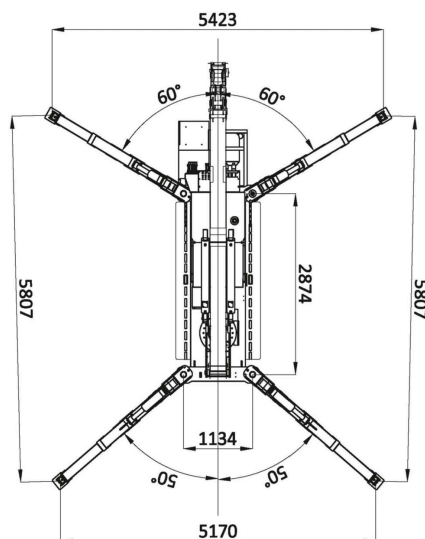
## 5000×1360×1980 мм

- Макс. высота подъёма ..... 17 м
- Горизонтальный вылет ..... 16 м
- Зона стабилизации ..... 5423×5807 мм
- Давление гусениц на грунт ..... 0,42 кгс/см<sup>2</sup>
- Трос ..... 10 мм х 80 м
- Двигатель ..... 37 кВт / 45 л.с.
- Тип двигателя ..... дизель / сеть 380 В
- Объём топливного бака ..... 50 л
- Преодолеваемый подъём ..... 32%
- Вращение (непрерывное) ..... 360°
- Ёмкость гидравлического бака ..... 90 л
- Скорость подъёма лебедки ..... 10 м/мин
- Угол наклона стрелы ..... 0–80°



### Глубина опускания крюка

- 5400 кг  
Четырёхкратная запасовка  
20 м
- 2700 кг  
Двукратная запасовка  
40 м
- 1350 кг  
Однократная запасовка  
80 м





# МИНИ-КРАН SPT499



Грузоподъёмность

**5000 кг**

Вес

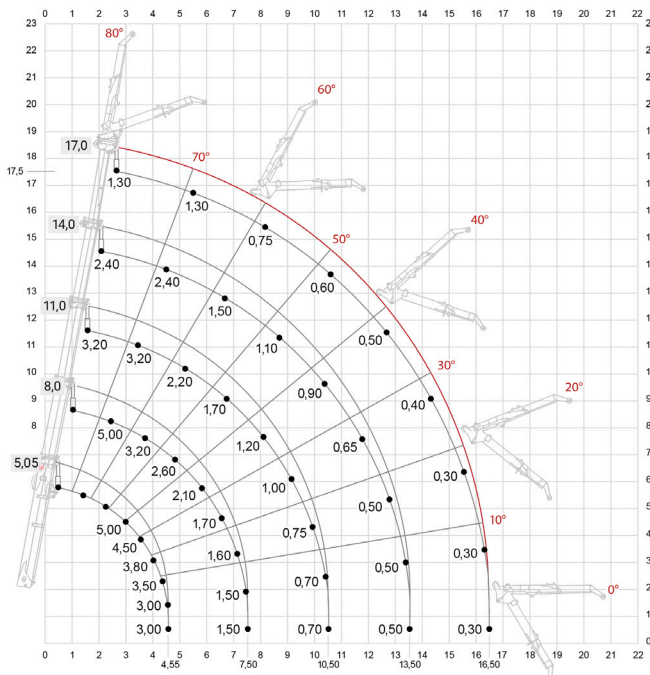
**6450 кг**

Габариты

**5400×1400×1980 мм**

- Макс. высота подъёма ..... **17,5 м**
- Горизонтальный вылет ..... **16,5 м**
- Зона стабилизации ..... **5850×5560 мм**
- Давление гусениц на грунт ..... **0,45 кгс/см<sup>2</sup>**

- Трос ..... **80 м**
- Двигатель ..... **14,6 кВт / 19,85 л.с.**
- Тип двигателя ..... **дизель / сеть 380 В**
- Объём топливного бака ..... **40 л**

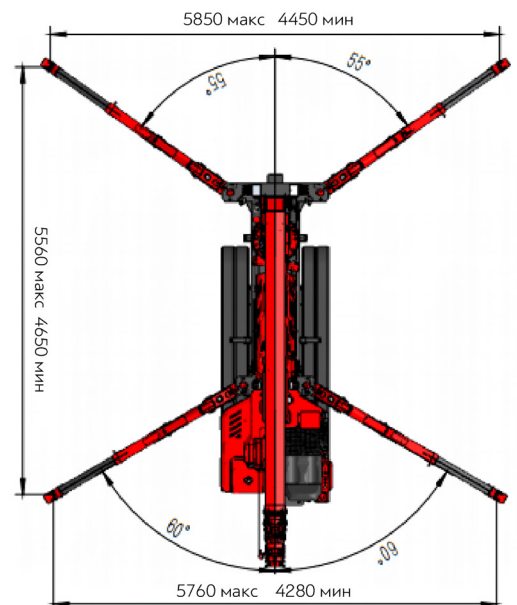


## Глубина опускания крюка

**5000 кг**  
Четырёхкратная запасовка  
**22,5 м**

**2500 кг**  
Двукратная запасовка  
**45 м**

**1250 кг**  
Однократная запасовка  
**90 м**



# SPT1009



Грузоподъемность

**10 000 кг**

Вес

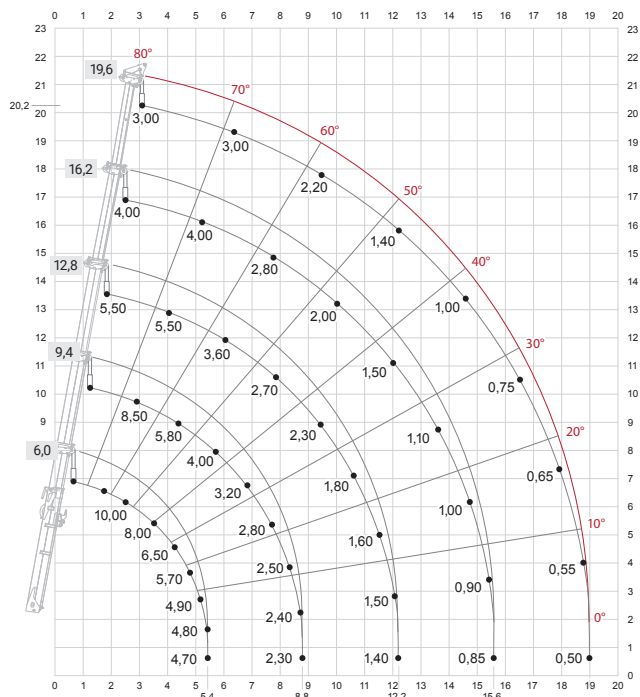
**11 800 кг**

Габариты

**6380×1780×2610 мм**

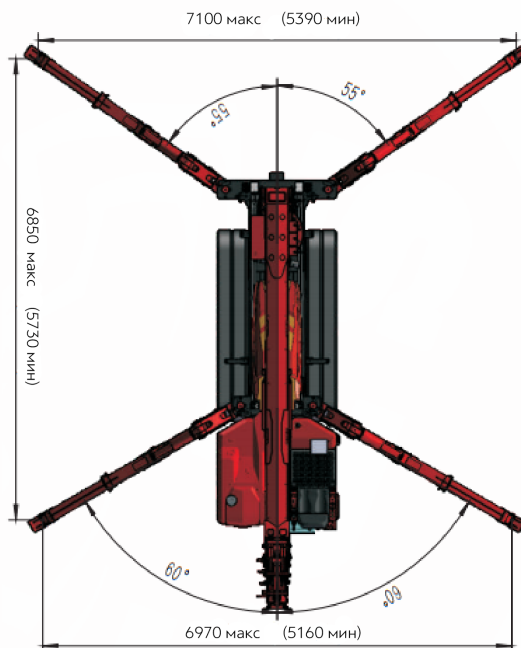
- Макс. высота подъема ..... **20,2 м**
- Горизонтальный вылет ..... **19 м**
- Зона стабилизации ..... **5390×5730 мм**
- Давление гусениц на грунт ..... **0,68 кгс/см<sup>2</sup>**

- Трос ..... **150 м**
- Двигатель ..... **34,6 кВт / 47,1 л.с.**
- Тип двигателя ..... **дизель / сеть 380 В**
- Объем топливного бака ..... **60 л**



### Глубина опускания крюка

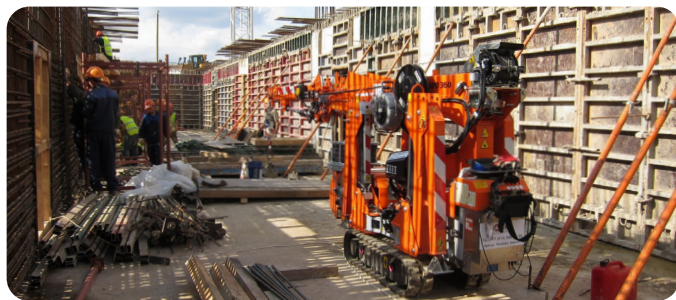
- 10000 кг**  
Шестикратная запасовка  
**25 м**
- 6665 кг**  
Четырехкратная запасовка  
**37,5 м**
- 3330 кг**  
Двукратная запасовка  
**75 м**
- 1665 кг**  
Однократная запасовка  
**150 м**



# РЕШАЕМЫЕ ЗАДАЧИ



## Монтаж опалубки



## Работы с перекрытиями



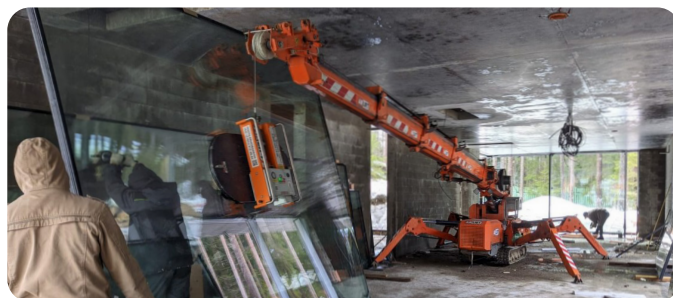
## Монтаж металлоконструкций



## Строительство дома



## Остекление



## Обслуживание зданий



## Демонтажно-разгрузочные работы



# СВОДНАЯ ТАБЛИЦА ХАРАКТЕРИСТИК МИНИ-КРАНОВ В АРЕНДУ

	SPB209CP	SPD360CDH	SPX527CDH	SPX1040CDH	SPX1275CDH	SPX1280CDH	JF40
Грузоподъёмность, кг	990	1800	2700	4000	7500	8000	2500
Вес, кг	1450	2700	3900	7500	9000	9565	1500
Габариты, мм	2530× 770× 1600	3100× 800× 1990	4150× 1100× 1960	5387× 1450× 2036	5727× 1450× 2038	5730× 1450× 2040	2495× 780× 1850
Макс. высота подъёма, м	7,5	13	17	23,5	26,5	26,6	8
Макс. вылет стрелы, м	6,5	10,5	11,2	13	16	20	6,8
Трос, м	53	60	60 / 120	125	125	125	36
Зона стабилизации, мм	3250×3250	4000×4000	4160×4160	4200×4200	4600×4600	4610×4610	4005×4005
Тип двигателя	бензин, сеть 380 В	дизель, сеть 380 В	дизель, сеть 380 В	дизель, сеть 380 В	дизель, сеть 380 В	дизель, сеть 380 В	бензин, сеть 380 В
Двигатель, кВт / л.с.	7,6 / 10,4	14,9 / 20	18,7 / 25	18,7 / 25	26,9 / 36	18,5 / 25	7,6 / 10,4



	JF545CDH-2	SPD129HJ	MC-354	MC-405	HXB 5.4	SPT499	SPT1009
Грузоподъёмность, кг	15 500	2980	3000	3830	5400	5000	10 000
Вес, кг	19 125	2900	3120	5600	6500	6450	11 800
Габариты, мм	5450× 1840× 2910	3900× 1050× 1950	4150× 1300× 1845	4980× 1380× 1980	5000× 1360× 1980	5400× 1400× 1980	6380× 1780× 2610
Макс. высота подъёма, м	31	11,2	11	16,8	17	17,5	20,2
Макс. вылет стрелы, м	28	8,7	9,8	16	16	16,5	19
Трос, м	60	50	63	82	80	80	150
Зона стабилизации, мм	6700×6700	4700×4700	4112×4376	5786×5786	5423×5807	5850×5560	5390×5730
Тип двигателя	дизель, сеть 380 В	дизель, сеть 220 В	дизель	дизель, сеть 380 В	дизель, сеть 380 В	дизель, сеть 380 В	дизель, сеть 380 В
Двигатель, кВт / л.с.	55,4 / 74,3	11,8	15,2 / 20,7	21,8 / 29,6	37 / 45	14,6 / 19,85	34,6 / 47,1



# ПРИМЕРЫ РАБОТ

